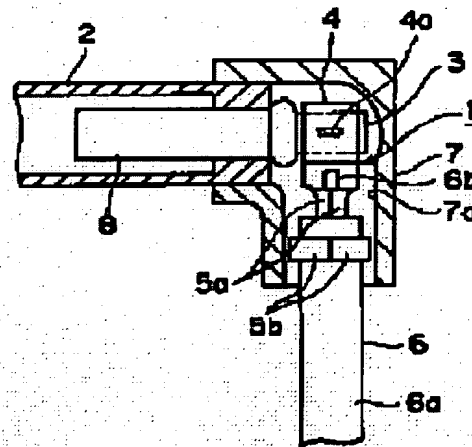


**SMALL-SIZED FLUORESCENT LAMP****Publication number:** JP9259749**Publication date:** 1997-10-03**Inventor:** YAMASHITA TOYOMI; SATO SEIICHI**Applicant:** OPUTONIKUSU KK**Classification:****- international:** H01J5/50; H01J61/36; H01J5/00; H01J61/36; (IPC1-7):  
H01J5/50; H01J61/36**- european:****Application number:** JP19960068810 19960325**Priority number(s):** JP19960068810 19960325

Report a data error here

**Abstract of JP9259749**

**PROBLEM TO BE SOLVED:** To provide a small-sized fluorescent lamp in which a lead wire can be firmly and simply connected to a conducting wire even without depending on soldering. **SOLUTION:** A small-sized fluorescent lamp is composed of a glass-made bulb 2, an electrode 8 inserted into the bulb 2, a bar-like lead wire 3 being led outside the bulb 2 from the electrode 8, and a connector 1 connecting a conducting wire 6 to the lead wire 3. The connector 1 is composed of a press-in connection portion 4 pressing in the lead wire 3, and a calking connection portion 5 for the conducting wire 6 extended from the press-in connection portion 4.



Data supplied from the esp@cenet database - Worldwide

(19) 日本国特許庁 ( J P )

(12) 公開特許公報 ( A )

(11) 特許出願公開番号

特開平9-259749

(43) 公開日 平成9年(1997)10月3日

(51) Int.Cl. <sup>8</sup>	識別記号	弁内整理番号	F I	技術表示箇所
H 0 1 J 5/50			H 0 1 J 5/50	B
61/36			61/36	A

審査請求 未請求 請求項の数 5 O L (全 4 頁)

(21) 出願番号 特願平8-68810

(22) 出願日 平成8年(1996)3月25日

(71) 出願人 000137775

オプトニクス株式会社

東京都台東区東上野1丁目19番11号

(72) 発明者 山下 豊美

東京都台東区東上野1丁目19番11号オプトニクス株式会社内

(72) 発明者 佐藤 誠一

東京都台東区東上野1丁目19番11号オプトニクス株式会社内

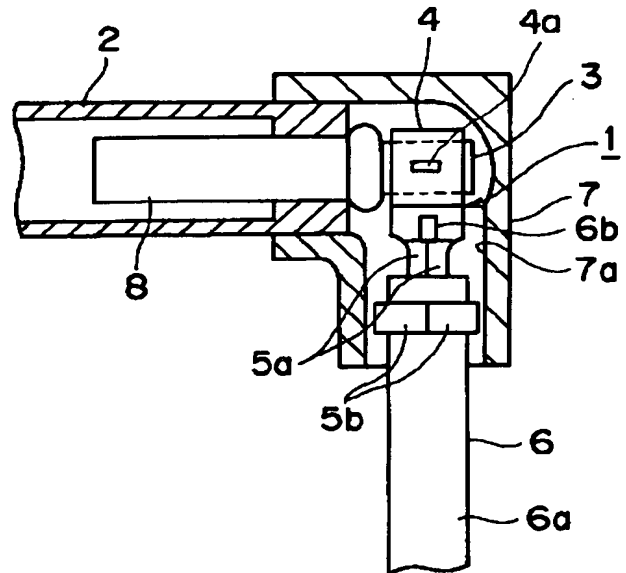
(74) 代理人 弁理士 伊藤 捷雄

(54) 【発明の名称】 小型蛍光ランプ

(57) 【要約】

【課題】 半田付けによらなくとも導線へリード線をしっかりと簡単に接続することのできるように工夫した小型蛍光ランプを提供する。

【解決手段】 ガラス製のバルブと、このバルブ内に挿入させた電極と、この電極より前記バルブ外へ導出させる棒状のリード線と、このリード線に導線を接続させるためのコネクタとから成り、このコネクタは、前記リード線を圧入させる圧入接続部とこの圧入接続部より延設させた前記導線のかしめ接続部とを有するもので構成する。



## 【特許請求の範囲】

【請求項1】 ガラス製のバルブ(2)と、このバルブ(2)内に挿入させた電極(8)と、この電極(8)より前記バルブ(2)外へ導出させる棒状のリード線(3)と、このリード線(3)に導線(6)を接続させるためのコネクター(1)とから成り、このコネクター(1)は、前記リード線(3)を圧入させる圧入接続部(4)とこの圧入接続部(4)より延設させた前記導線(6)のかしめ接続部(5)とを有するもので構成されたことを特徴とする、小型蛍光ランプ。

【請求項2】 コネクター(1)の圧入接続部(4)と前記リード線(3)の間に半田(9)を流し込んで固定することを特徴とする、請求項1記載の小型蛍光ランプ。

【請求項3】 圧入接続部(4)には、さらに内側に向けて突起(4a)を設けたことを特徴とする、請求項1乃至2のいずれかに記載の小型蛍光ランプ。

【請求項4】 圧入接続部(4)に設けられる突起(4a)は、その大きさを自在に変えることができることを特徴とする、請求項1乃至3のいずれかに記載の小型蛍光ランプ。

【請求項5】 かしめ接続部(5)が、圧入接続部(4)の半径方向に設けられていることを特徴とする、請求項1乃至4のいずれかに記載の小型蛍光ランプ。

## 【発明の詳細な説明】

## 【0001】

【発明の属する技術分野】この発明は、例えば液晶ディスプレイのバックライトとして使用される細長い管状の小型蛍光ランプに関する。

## 【0002】

【従来の技術】近年、液晶ディスプレイのバックライトとして用いられている細長い小型蛍光ランプは、輝度を上げ、装置本体を薄型化するために、例えば2φというような細管化が求められている。従来、この種の小型蛍光ランプにあっては、図7に示したように、バルブ20内の電極21より外部へ導出させる、主としてジユメット線から成るリード線22へ導線23を半田24を用いて接続させている。

【0003】ジユメット線は、一般的にφ0.6程度のものが使用されており、軟らかい線である。

## 【0004】

【発明が解決しようとする課題】ジユメット線から成るリード線22は、これをバルブへ封着させる前に、まず、その周囲へバルブの端部を封するガラス玉をバーナーを用いてくっつける際と、このガラス玉でバーナーを用いてバルブの端部を封する際の2回に渡って加熱され、その際にその表面に酸化膜が形成される。この酸化膜は導線を半田付けする前に、磨き、或は酸を用いての洗いによって除去されるが、応々にしてこの酸化膜の除去が不充分であったために、導線の半田付けが上手く行

かなかったり、或は使用中に導線が取れてしまったりするという問題があった。

【0005】この発明の目的は、半田付けによらずとも導線へリード線をしっかりと簡単に接続することのできるように工夫した小型蛍光ランプを提供せんとするにある。

## 【0006】

【課題を解決するための手段】上述した目的を達成するためにこの発明は、ガラス製のバルブと、このバルブ内に挿入させた電極と、この電極より前記バルブ外へ導出させる棒状のリード線と、このリード線に導線を接続させるためのコネクターとから成り、このコネクターは、前記リード線を圧入させる圧入接続部と、この圧入接続部より延設させた前記導線のかしめ接続部とを有するものである。

【0007】その際にこの発明は、コネクターの圧入接続部とリード線の接続部分にはさらに半田を流し込んで固定したり、或は圧入接続部にはさらに内側に向けて突起を設けることができ、この突起は、さらにその大きさを自在に変えることができる。

【0008】この発明はまた、かしめ接続部を圧入接続部の半径方向に設けることができ、コネクターの周囲はさらに軟質の絶縁材料で構成したホルダーで覆うことができる。

## 【0009】

【作用】リード線を硬度のある容易には曲がる心配のない棒状のものとしたので、コネクターの圧入接続部へ容易に圧入させることができ、しっかりと接続することができる上に、このコネクターのかしめ接続部にはかしめによって導線を接続するので、導線とリード線が接続後に外れてしまう心配がないものである。

【0010】その際に、リード線とコネクターの圧入接続部との間に、半田を流し込むと、両者の電気的接続により完全となるものであり、その際に、圧入接続部の内側に突起を設けることによって、圧入されるリード線との間に間隙を生じ、より半田を流し込み易くなるものである。また、突起はその大きさを変えることにより、径の異なるリード線に対して、共通の部品として対応できるものである。さらに、かしめ接続部を圧入接続部の半径方向に設けると、導線を引張っても圧入接続部よりリード線が抜けてしまう心配がないものである。

## 【0011】

【発明の実施の形態】図面はこの発明の一実施例を示し、図1乃至図4において、1は例えば半田メッキ付きの薄銅板で構成したコネクターであり、このコネクター1は一端部に端部を巻き込んで形成させた丸筒状の圧入接続部4が設けられている。この圧入接続部4の内側には突起4aが突設されると共に、硬質ガラス製のバルブ2の端部より軸方向へ突設させたニッケル材料製の丸棒状を呈したリード線3が突起4aによって若干の間隙9

を設けつつ圧入されている。圧入接続部4の接線方向には、左右に上下方向へ若干の間隙を空けて突設したそれぞれ一対づつの舌片5a, 5a, 5b, 5bを有するかしめ接続部5が設けられている。尚、この圧入接続部4はこれを丸筒状としなくとも、角状、或は変形円状とすることによって、圧入させた丸棒状のリード線3との間に若干の間隙が生ずるようにすることができる。導線6には平面略くの字形状の、例えば軟質ゴム等の絶縁材料からなるホルダー7が、内部に形成させた同じく略くの字形状の収装孔7aへ該導線6を挿通させた状態で、移動可能に取り付けられている。バルブ2内には、例えばタングステン材料製の棒状を呈した電極棒8が軸方向に収装され、この電極棒8はバルブ2の端部を貫通し、この端部より露出した部分に上述したリード線3が軸方向より突き合わせて溶着されている。

【0012】したがって、かしめ接続部5の舌片5a, 5aを用いて導線6の金属線6aを抱接させてかしめ、舌片5b, 5bを用いて導線6の外皮6bを抱接してかしめると、かしめ接続部5に対する導線の接続は完了する。次いで、圧入接続部4へ例えば5φ程度のバルブ2内より導出させた0.8φ程度のタングステン材料製の電極棒8へ溶着して成る同じく0.8φのニッケル材料製の硬質で容易には曲がらないリード線3を圧入させると、コネクタを介してリード線3と導線6の接続が完了する。そこで、突起4aにより圧入接続部4との間に生じた間隙9に半田を流し込み、固まった後でリード線3の余分な部分を切断して、ホルダー7を引っ張って来て、コネクタ1の上に被せると、図2に示したように、バルブ2の端部、リード線3、コネクタ1、及び導線6の一部は、収装孔7a内へ収装され、ホルダー7によって覆われることになる。尚、圧入接続部4へはリード線3を圧入するのみで、半田を流し込むことなく接続を完了させても良い。他方、突起4aはその大きさを変えることにより、例えば0.5φというように径の異なるリード線にも共通のコネクタで対応することができることになる。

【0013】以上の実施例では、電極にタングステンをを用い、このタングステンをバルブ外へ導出させてその軸方向へニッケルのリード線を接続したものを示したが、電極にバルブに封着され易い材料のものをを用いれば、電極をそのままバルブ外へ導出させてこれに直に本願発明に係るコネクタを接続させても良い。

【0014】或はリード線10に例えばコパールを用いた場合には、図5に示したように、バルブ11に例えばコパールを封着し易い硬質ガラスを用い、このコパール製のリード線10をバルブ11内へ導入させて先端に電極12を取り付けるように構成することもできる。

【0015】図6は、本願発明を実施した小型蛍光ランプを示し、図示したように、蛍光ランプのバルブ7の両端部からは、直角方向へ導線6が接続され、接続部分に

はホルダー7が被せられている。

【0016】

【発明の効果】この発明は以上のように構成したので次のような効果を奏し得る。

【0017】請求項1のように構成すると、リード線に容易には曲がることのない硬度有するリード線を用いているので、コネクタの圧入接続部へバルブを割ってしまう心配のない軸方向からの圧入という手段によってリード線を確実に接続でき、他方予めかしめ接続部へはかしめという手段によって確実に導線を接続することができるので、この面からもバルブを割ってしまう心配がなく、さらに完成後においてリード線と導線との間が外れてしまう心配が全くなくなるものとなる。

【0018】請求項2のように構成すると、リード線とコネクタの圧入接続部との間の電気的な接続がより完全となることから、接続不良より接続部が熱を持ったり、火花を発生させたりする心配がなくなるものである。

【0019】請求項3のように構成すると、圧入接続部とリード線との間に間隙が生ずるので、半田を流し込み易くなるものである。

【0020】請求項4のように構成すると、径の異なる複数のリード線の一つのコネクタで共用することができるので、製作コストを下げることができるものである。

【0021】請求項5のように構成すると、導線を引張ってもその力は圧入接続部の半径方向へ伝わり、軸方向へは伝わらないので、圧入接続部よりリード線が抜け出てしまうのを有効に防止することができるものである。

【図面の簡単な説明】

【図1】この発明に係る小型蛍光ランプを説明するための分解斜視図である。

【図2】この発明に係るコネクタへリード線と導線を接続した部分の断面図である。

【図3】リード線と圧入接続部の部分の断面図である。

【図4】コネクタの側面図である。

【図5】この発明の他の実施例の要部を示す断面図である。

【図6】この発明に係るコネクタを実施した小型蛍光ランプの平面図である。

【図7】従来のリード線に対する導線の接続例を説明するための説明図である。

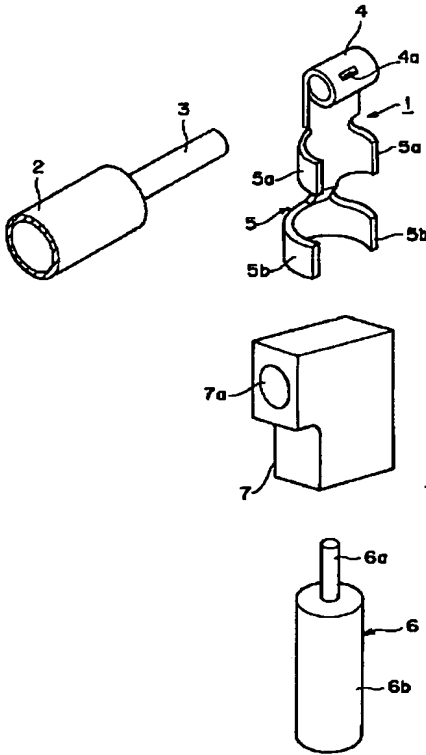
【符号の説明】

- 1 コネクタ
- 2 バルブ
- 3 リード線
- 4 圧入接続部
- 4a 突起
- 5 かしめ接続部
- 5a, 5b 舌片

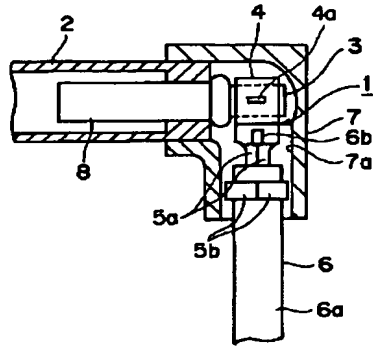
6 導線  
7 ホルダー

8 電極  
9 半田

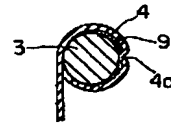
【図1】



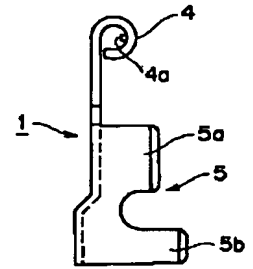
【図2】



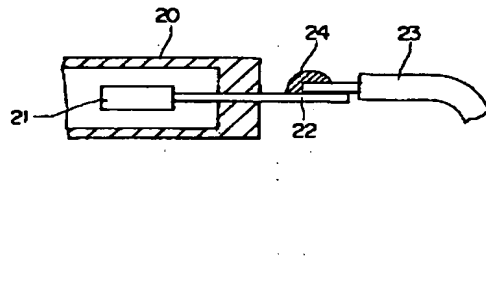
【図3】



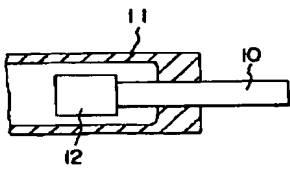
【図4】



【図7】



【図5】



【図6】

